

选型详见第四页



BX55

仪表截止针型阀

产品应用

用于液体、气体和蒸汽压力测量仪表的关断和节流
不锈钢型号可用于侵蚀性介质和侵蚀性环境

过程工业：机械制造、一般设备建造

化工和石化行业、发电站、采矿、陆上和海上应用以及环保技术

产品描述

A型带有（左旋/右旋）活接头，而B型则带有用于安装支架的轴、螺纹短节和活接头螺母。
带试验接头的主要用于将工作压力测量仪表和带试验接头的压力表同时连接到压力管道上。

对于符合DIN 16271标准的，测试轴采用一个透镜式密封圈和一个置于顶端的螺帽密封；而对于符合DIN 16272标准的阀，测试轴是通过一个额外的阀杆单独进行隔离，不含硅。

功能特性

不带试验接头的截止阀符合DIN 16270标准（带放气螺钉）

带试验接头的截止阀符合DIN 16271标准（带放气螺钉）

带独立隔离试验接头的截止阀符合DIN 16272标准

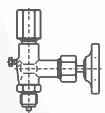
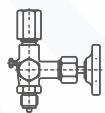
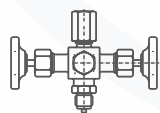
标称压力：高达40MPa



技术参数

过程连接	G1/2 检测连接口M20x 1.5	
阀体	黄铜	PN 250, 温度范围-10 ... + 120°C
	铸铁	PN 400, 温度范围-10 ... + 120°C
	不锈钢	PN 400, 温度范围-20 ... + 200°C
针芯和底座	抗腐蚀, 耐酸的不锈钢	
密封填料	PTFE	
手轮	绝热塑料	
额定压力	见表1	
适合氧用的特殊材料	压力PN 100 bar温度最高到达60 °C	
	压力PN 160 bar温度最高到达60 °C	
	压力PN 250 bar温度最高到达60 °C	
	压力PN 230 bar温度最高到达200 °C(石墨密封)	
钢或不锈钢阀体	特殊密封材料(纯石墨), 温度可达250 °C	
	压力可达到400bar	
优化选项	适用于氧气介质	
	压力连接口M20x 1.5, 1/2 NPT	
	带有波纹管密封结构, 压力可达到PN 100	
	蒙乃尔材质	
	材料符合NACE标准	

表1

设计	连接口	额定压力 bar	材料
DIN 16270 	G1/2	250	黄铜
	G1/2	400	钢
	G1/2	400	1.4571
DIN 16271 检测连接口 M20×1.5 	G1/2	25	黄铜
	G1/2	400	钢
	G1/2	400	1.4571
DIN 16272 检测连接口 M20×1.5 	G1/2	25	黄铜
	G1/2	400	钢
	G1/2	400	1.4571

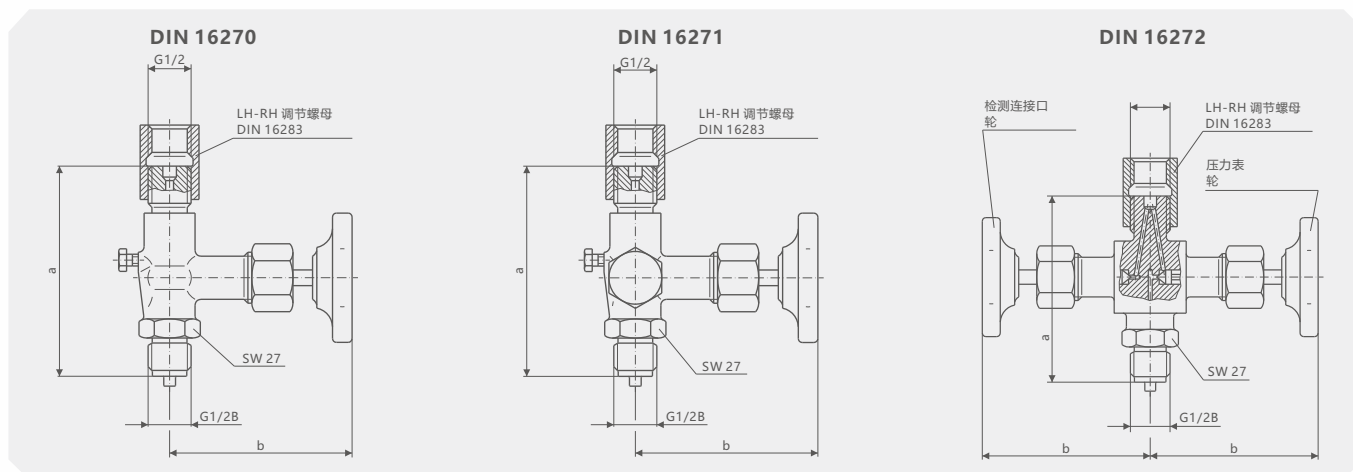
压力表和检测口的转换接头

在检测口与检测仪表之间有合适的转换接头 (M 20 x 1.5/G1/2)

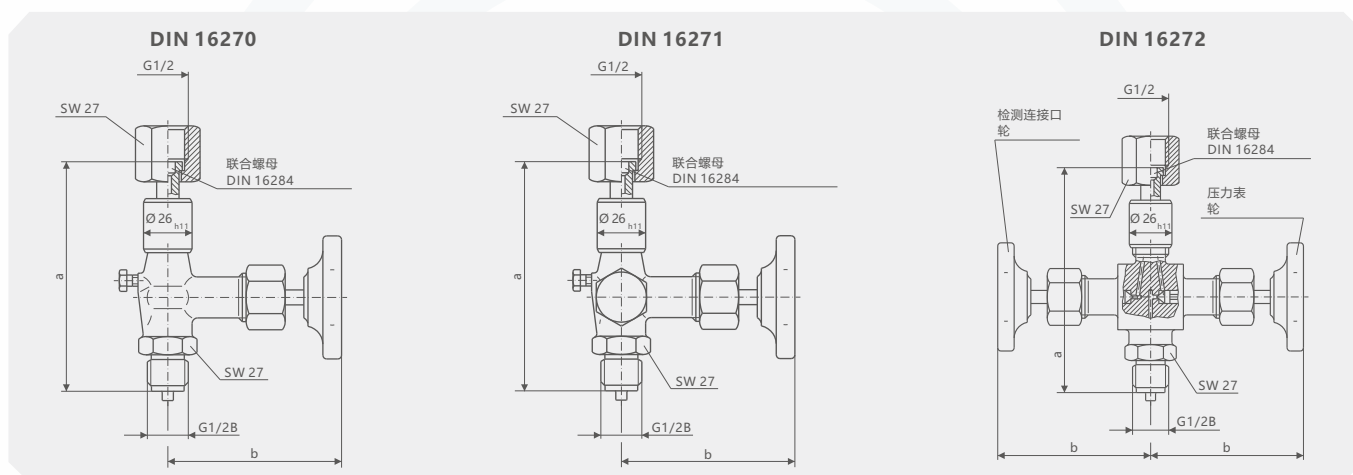
设计	材料
接头 	黄铜
检测连接口 G1/2 检测口 M20×1.5	1.4571

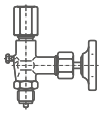
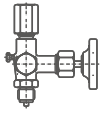
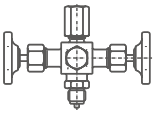


尺寸mm-形式A, LH/RH调节螺母/外螺纹



形式B, 联合螺母 / 外螺纹(仪表支撑轴)



设计		尺寸 mm		重量 kg		
		a	b ± 5	黄铜	钢	1.4571
 DIN 16270	形式A	100 ± 1	85	0.54	0.52	0.52
	形式B	120 ± 5	85	0.61	0.56	0.56
 DIN 16271	形式A	100 ± 1	85	0.67	0.65	0.65
	形式B	120 ± 5	85	0.79	0.74	0.74
 DIN 16272	形式A	100 ± 1	85	0.95	0.95	0.95
	形式B	120 ± 5	85	1.00	1.00	1.00



BX55-选型构成

选型举例 **BX55** H U V

1 2 3

1.仪表连接规格	A	1 NPT
	B	1/2NPT
	C	1/4NPT
	D	M14*1.5
	E	M20*1.5
	F	M27*2
	G	G 1
	H	G1/2
	I	G1/4
	T ()	其它连接规格
2.现场连接规格	N	1 NPT
	O	1/2NPT
	P	1/4NPT
	Q	M14*1.5
	R	M20*1.5
	S	M27*2
	T	G 1
	U	G1/2
	V	G1/4
	T ()	其它连接规格
3.材质	X	碳钢
	V	304SS
	Z	316L
	T ()	其它材质

说明:

表示BX55型针型阀与仪表连接规格为G1/2，与现场连接规格为G1/2，材质为304不锈钢。

产品认证

符合性和批准: 罗德玮格压力符合过程测量技术的关键标准和认证;
从而保证此类设置中的最高可靠性;



罗德玮格中国代表处
罗德玮格自动化仪表(广州)有限公司 | 罗德玮格国际贸易(上海)有限公司

罗德玮格 更多产品信息请访问 www.ludwig-schneider.com.cn
© 400-860-9760 © lw@ludwig-schneider.com.cn